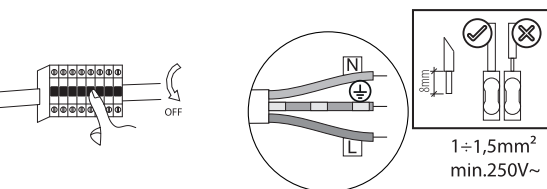


# DAISYLED®

EN CZ SK PL HU DE

## DAISY BOSTON

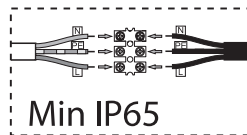
S1 220-240V~ 50/60Hz	S2 W	S3 XXX 230V/60Hz	S4 ⏏	S5 IP 65	S6 lm 150°x90°	S7 △ >80	S8 Ra CRI >80
S9 IC CCT 5000	S10 30 000	S11 ⚡	S12 ⚡	S13 ⚡	S14 ⚡	S15 Pf (λ) > 0,9	
S16 ⏏ 0,5	S17 ⏏	S17 ⏏	S18 ⏏	01 ⏏	01 ⏏	01 ⏏	02 ⏏



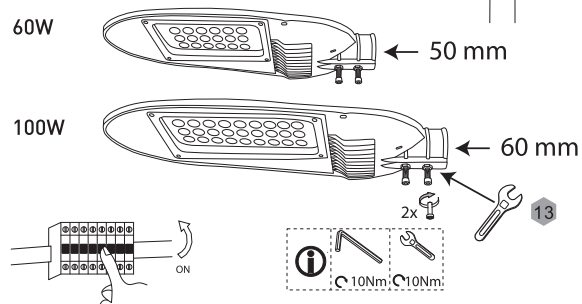
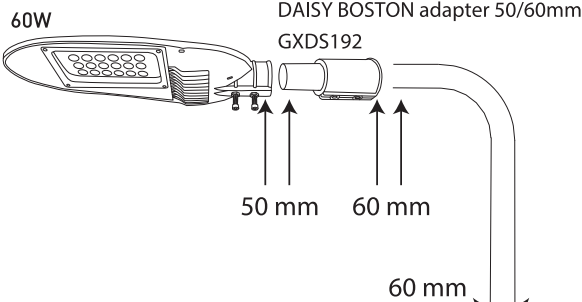
### ACCESSORIES:



GXSP002



Min IP65



### EN LED lamp

#### CLASSIFICATION AND ASSIGNMENT

A luminaire is designed to lighting outdoor areas with built-in, user not exchangeable LED module with integrated power supply. The product is intended for universal use. It is designed for installation on a column or a 50, 60mm boom.

#### EXPLANATION OF USED SIGNS AND SYMBOLS

- S1 Nominal voltage, frequency
- S2 Nominal power output
- S3 Rated current
- S4 First class protection against electric shock.
- S5 The luminaire is dustproof, resistant against water jets. (IP 65)
- S6 Amount of light put out by the lamp.
- S7 Beam angle.
- S8 Colour rendering index.
- S9 Colour temperature range.
- S10 Average lifetime.
- S11 Replace cracked or damaged protective cover.
- S12 Environment of operating temperature range.
- S13 Not intended for lighting - for example, use a dimmer switch.
- S14 Do not look directly at LED light beam!
- S15 Power factor.
- S16 The symbol describes the minimal distance of a light fixture from the spots and objects that it's illuminating.
- S17 Product for industrial or general use inside or outside buildings.
- S18 Complies with the requirements of the CE conformity assessment for safe application within the European Union.
- S19 Complies with the requirements of the RoHS (Restriction of Hazardous Substances) directive according to EU regulations.
- 01-02 Please consult the section ENVIRONMENTAL PROTECTION.

#### ASSEMBLY / INSTALLATION

- Prior to beginning the installation, familiarise yourself with the manual.
- It does not contain a terminal block. Connection may require advice / instruction from a person skilled in the art.
- Installation and applicability assessment for the specific conditions need to be carried out by appropriately qualified personnel.
- The product may not be installed on the surface or near flammable materials or objects, combustibles, etc. It is necessary to adhere to fire protection measures.
- The product can not be used in an environment with gas, biogas, chemical fumes, chemicals and similar conditions affecting safety, product functionality and fire protection.
- Protect the product from excessive heat, particularly during mounting on the ceiling under the roof, or against overheating due to the effect of other heaters, ventilation, pumps etc.
- In the case of use of the product in an environment with vibration should be carefully weigh the risks of use.
- Any activity during the installation, operation, adjustment or maintenance of the lamp must be performed after disconnecting the power supply. Must be avoided involvement fixtures another person.
- During the assembly and installation, it is necessary to adhere to the procedures in the drawings.
- Prior to first use, it is necessary to make sure that the mechanical attachment, electrical connection and conditions of use are in order.

#### INSTRUCTIONS FOR OPERATION / MAINTENANCE

- The product requires regular monitoring functionality and operation in accordance with regulations and legal regulations associated with the place and manner of use.
- The product may be heated to a higher operating temperature. The product must not be covered over and overheat operating temperature treatment other heat source.
- When working with motion sensors and the like, which is extremely light switched on / off cycles can cause premature wear of the product.
- Fixtures for cleaning Do not use chemical agents disturbing material lamps.
- The product comes with a flexible, inseparable electrical connections led out of the fixture. In the event of damage to the supply, its insulation or other parts of the luminaire product must not be used. Must be permanently disconnected from the power supply. Repair or replacement can be performed by a qualified service technician or with equivalent qualifications.
- The product should not be used with a cracked or damaged cover (diffuser) or without. Is necessary replace the cracked cover. If the cover is not repaired, the luminaire must be disconnected from the active electric network and must not be used.
- The light source of this luminaire is non-replaceable; After the end of the lifetime of the luminaire, it is necessary to replace the whole luminaire.

#### ENVIRONMENTAL PROTECTION / INSTRUCTIONS FOR PRODUCT USAGE

- Pay attention to cleanliness, environmental protection and waste management.
- The product designation is to be presented for the purpose of managed disposal-collection of electrical and electronic equipment. These products are not to be disposed of along with common or other waste, under penalty of a fine. These products may be harmful to the environment and human health and require further forms of processing, especially via recycling or disposal. Products with this marking must be delivered to a collection point for electrical and electronic equipment. Information regarding collection points for these products is provided by local authorities or vendors of this type of goods. When its lifetime is over, the equipment can also be turned over to the vendor when buying a new product, provided the quantity returned is not greater than the quantity purchased for the same type of equipment.

No changes or technical modifications are acceptable. Otherwise, all responsibilities are transferred to the person performing such changes. Failure to abide by this manual can cause fire, burning, electric shock, physical injuries and other material or immaterial damage. The supplier is not responsible in any way for the consequences of failing to abide by the recommendations provided via this manual, including improper assembly or installation, operation, insufficient maintenance and supervision during usage, or other consequences - among others the place and method of usage. We recommend that you keep this manual.

### CZ LED svítidlo

#### KLASIFIKACE A URČENÍ

Svítidlo určeno k osvětlení venkovních prostranství se zabudovaným, užívatel neměnítelem LED modulem s integrovaným napájením. Výrobek je určený pro obecné použití. Je určen pro instalaci na sloup nebo vyložník 50, 60mm.

#### VYSVĚTLENÍ POUŽITÝCH ZNAKŮ A SYMBOLŮ

- S1 Nominální napětí, frekvence.
- S2 Nominální výkon.
- S3 Nominální proud.
- S4 První třída ochrany před úrazem elektrickým proudem.
- S5 Svítidlo prachotěsné, odolné proti tryskající vodě. (IP 65)
- S6 Množství světla vyzařovaného svítidlem.
- S7 Vyzařovací úhel.
- S8 Index podání barev.
- S9 Rozsah teploty barvy světla.
- S10 Průměrná životnost.
- S11 Vyměň popraskaný nebo poškozený ochranný kryt (difuzor).
- S12 Rozsah teploty prostředí, v němž je svítidlo provozováno.
- S13 Není určeno pro řízené osvětlení - například použití se stmívačem.
- S14 Vyhnete se přímému pohledu do paprsků světla!
- S15 Účinn.
- S16 Minimální vzdálenost, jakou může mít svítidlo od osvětlovaných objektů
- S17 Výrobek určený k průmyslovému nebo obecnému použití uvnitř i ve venkovním prostředí.
- S18 Splňuje požadavky posouzení shody CE pro bezpečné použití v Evropské unii.
- S19 Splňuje požadavky směrnice RoHS - eliminace ekologicky škodlivých chemikálií podle předpisů Evropské unie.
- 01-02 Viz informace uvedené v sekci OCHRANA ŽIVOTNÍHO PROSTŘEDÍ

#### MONTÁŽ / INSTALACE

- Před zahájením montáže se seznáme s návodem.
- Neobsahuje svorkovnici. Připojení může vyžadovat radu/poučení od osoby znalé.
- Instalaci a posouzení použitelnosti v konkrétních podmínkách použití musí učinit osoba s příslušnými oprávněními.
- Produkt nemůže být instalován v blízkosti hořlavých materiálů a hořlavých předmětů, hořlavín, kde rovněž výbuch atd. Je potřeba dodržovat požadavky požární ochrany.
- Výrobek nelze použít v prostředí s výskytem plynů, bioplynů, chemických výparů, chemikálií a v podobných podmínkách majících vliv na bezpečnost, funkčnost výrobku a protipožární ochranu.
- Chraňte výrobek před nadměrnou teplotou, zejména při uchycení na stropu pod střechem, nebo před přehříváním díky vlivům jiných topných těles, ventilace, vývěvy atd.
- V případě použití výrobku v prostředí s vibracemi je potřeba pečlivě zvážit rizika použití.
- Jakákoliv činnost při instalaci, provozu, seřizování nebo údržbě svítidla musí být prováděna po odpojení napájení.
- Potřeba zabránit případnému zapojení napájení další osobou.
- Při montáži a instalaci je potřeba se řídit postupy v nákresech.
- Před prvním použitím je potřeba se ujistit, zda mechanické připevnění, elektrické připojení a podmínky použití jsou v pořádku.

#### POKYNY K PROVOZU / ÚDRŽBA

- Výrobek vyžaduje pravidelnou kontrolu funkčnosti a provozu v souladu s předpisy a právními nařízeními spojených s místem a způsobem použití.
- Výrobek se může provozem zahřát na vyšší teplotu. Výrobek se nesmí zakrývat a přehřívání nad provozní teplotu působením jiného tepelného zdroje.
- V případě spolupráce s citlivými pohybu a podobně, kdy je svítidlo nadměrně spínáno cyklem zapnutí/vypnutí může dojít k předčasnému opotřebení výrobku.
- Pro čištění svítidla nepoužívejte chemické prostředky narušující materiál svítidla.
- Výrobek je dodáván s pružným, neodlételem elektrickým přívadem vyvedeným ze svítidla. V případě poškození tohoto přívodu, jeho izolace nebo jiné části svítidla se výrobek nesmí dále používat. Musí se trvale odpojit od napájení. Opravu nebo výměnu může provádět pouze odborný servis, nebo odborník s odpovídající kvalifikací.
- Výrobek se nesmí používat s prasklým nebo poškozeným krytem (difuzorem) anebo bez něho. Je potřeba okamžitě vyměnit prasklý kryt. Pokud není kryt opraven musí být svítidlo odpojeno od sítě a nesmí se používat.
- Světelný zdroj tohoto svítidla je nevyměnitelný; po skončení životnosti tohoto svítidla je nutno vyměnit celé svítidlo.

#### OCHRANA ŽIVOTNÍHO PROSTŘEDÍ / POKYNY PO POUŽITÍ VÝROBKU

- Dbejte o čistotu a ochranu životního prostředí, dodržujte třídění odpadů.
- Označení výrobku poukazuje na potřebu odděleného sběru elektrických a elektronických zařízení. Výrobky takto označené, pod trestem pokuty nemohou být likvidovány spolu s běžným odpadem a s jiným odpadem. Tyto produkty mohou být škodlivé pro životní prostředí a lidské zdraví, vyžadují zvláštní formy zpracování, zejména využitím recyklace, anebo likvidace. Výrobky takto označené musí být doručeny do místa sběru odpadů elektrických a elektronických zařízení. Informace o místech zberu těchto produktů poskytují místní úřady, anebo prodejce tohoto zboží. Spotřebované zařízení lze také dát prodejci při nákupu nového produktu v množství, které není větší než množství nově zakoupené při stejném typu zařízení.

Jakákoliv změny nebo technické úpravy nejsou přijatelné. V opačném případě přebírá veškerou zodpovědnost osoba provádějící změny. Nedodržování pokynů tohoto návodu může zapříčinit požár, popálení, zranění elektrickým proudem, fyzické zranění a jiné hmotné i nehmotné škody. Dodávateľ nenesá žiadnu zodpovednosť za následky nedodržaní doporučení tohoto manuálu, včetně nesprávnej montáže a instalácie, provozu, nedostatečnou údržbou a dohľadom pri používaní výrobku a ďalšie dôsledky, mimo jiné i miestem a spôsobem použití. Doporučujeme uchovávať tento manuál.

### SK LED svietidlo

#### KLASIFIKÁCIA A URČENIE

Svietidlo určené k osvetľovaniu vonkajších priestranstiev sa zabudovaným, užívateľom nemeniteľným LED modulom s integrovaným napájaním. Výrobok je určený pre všeobecné použitie. Je určený pre inštaláciu na stĺp alebo vyložník 50, 60mm.

#### VYSVETLENIE POUŽITÝCH ZNAKOV A SYMBOLOV

- S1 Nominálne napätie, frekvencia.
- S2 Nominálny výkon.
- S3 Nominálny prúd.
- S4 Prvá trieda ochrany pred úrazom elektrickým prúdom.
- S5 Svetidlo prachotěsné, odolné proti tryskajúcej vode. (IP 65)
- S6 Množstvo svetla vyžarovaného svietidlom.
- S7 Vyžarovací uhol.
- S8 Index podania farieb.
- S9 Rozsah teploty barvy svetla.
- S10 Priemerná životnosť.
- S11 Vyměň popraskaný alebo poškodený ochranný kryt (difuzor).
- S12 Rozsah teploty prostredia, v ktorom je svietidlo prevádzkované.
- S13 Nie je určené pre riadené osvetlenie - napríklad použitie so stmievačom.
- S14 Vyhnete sa priamemu pohľadu do lúčov svetla!
- S15 Účinník.
- S16 Minimálna vzdialenosť, akú môže mať svietidlo od osvetľovaných objektov
- S17 Výrobok určený k priemyslovému alebo všeobecnému použitiu vo vnútri alebo z vonku budov
- S18 Splňa požiadavky posúdenia shody CE pre bezpečné použitie v Európskej únii.
- S19 Splňa požiadavky smernice RoHS - eliminácia ekologicky škodlivých chemikálií podľa predpisov Európskej únie.
- 01-02 Vid' informácie uvedené v sekcii OCHRANA ŽIVOTNÉHO PROSTREDIA

#### MONTÁŽ / INŠTALÁCIA

- Pred zahájením montáže sa oboznámte s návodom.
- Neobsahuje svorkovnicu. Pripojenie môže vyžadovať radu/poučenie od osoby znalé.
- Instaláciu a posúdenie použiteľnosti v konkrétnych podmienkach použitia musí uskutočniť osoba s príslušnými oprávneniami.
- Produkt nemôže byť inštalovaný v blízkosti horľavých materiálov a horľavých predmetov, horľavín, atď. Je potrebné dodržiavať požiadavky požiarnej ochrany.
- Výrobok nemožno použiť v prostredí s výskytom plynov, bioplynov, chemických výparov, chemikálií a v podobných podmienkach majúcich vplyv na bezpečnosť, funkčnosť výrobku a protipožiarňu ochranu.
- Chráňte výrobok pred nadmernou teplotou, najmä pri uchycení na strop pod strechou, alebo pred prehrievaním vďaka vplyvom iných vykurovacích telies, ventilácie, vývěvy atď.
- V prípade použitia výrobku v prostredí s vibráciami je potrebné starostlivo zvážiť riziká použitia.
- Akokoľvek činnosť pri inštalácii, prevádzke, zriaďovaní alebo údržbe svietidla musí byť prevádzaná po odpojení napájania.
- Je potrebné zabrániť prípadnému zapojeniu napájania ďalšou osobou.
- Pri montáži a inštalácii je potrebné sa riadiť postupmi v nákresoch.
- Pred prvým použitím je potrebné sa uistiť, či mechanické pripojenie, elektrické pripojenie a podmienky použitia sú v poriadku.

#### POKYNY K PREVÁDZKE / ÚDRŽBA

- Výrobek vyžaduje pravidelnou kontrolu funkčnosti a prevádzky v súlade s predpismi a právnymi nariadeniami spojených s miestom a spôsobom použitia.
- Výrobek sa môže prevádzkou zahriať na vyššiu teplotu. Výrobek sa nesmie zakrývať a prehrievat' nad prevádzkovú teplotu pôsobením iného tepelného zdroja.
- V prípade spolupráce so senzormi pohybu a podobne, keď je svietidlo nadmerne spínané cykлом zapnuté/vypnuté môže dôjsť k predčasnému opotrebeniu výrobku.
- Pre čistenie svietidla nepoužíajte chemické prostriedky narušujúce materiál svietidla.
- Výrobek je dodávaný s pružným, neodlételem elektrickým prívadom vyvedeným zo svietidla. V prípade poškodenia tohoto prívodu, jeho izolácie alebo inej časti svietidla sa výrobok nesmie ďalej používať. Musí sa trvalo odpojiť od napájania. Opravu alebo výmenu môže prevádzkať odborný servis, alebo odborník s odpovedajúcou kvalifikáciou.
- Výrobek sa nesmie používať s prasknutým alebo poškodeným krytom (difuzorom) alebo bez neho. Je potrebné okamžite vymeniť prasknutý kryt. Pokiaľ nie je kryt opravený musí byť svietidlo odpojené od siete a nesmie sa používať.
- Svetelný zdroj tohto svietidla je nevymeniteľný; po skončení životnosti tohto svietidla je nutné vymeniť celé svietidlo.

#### OCHRANA ŽIVOTNÉHO PROSTREDIA / POKYNY PO POUŽITÍ VÝROBKU

- Dbejte o čistotu a ochranu životného prostredia, dodržiavajte triedenie odpadov.
- Označenie výrobku poukazuje na potrebu oddeleného zberu elektrických a elektronických zariadení. Výrobky takto označené, pod trestom pokuty nemôžu byť likvidované spolu s bežným odpadom a s iným odpadom. Tieto produkty môžu byť škodlivé pre životné prostredie a ľudské zdravie, vyžadujú zvláštnu formu spracovania, najmä využitím recyklácie, anebo likvidácie. Výrobky takto označené musia byť doručené do miesta zberu odpadů elektrických a elektronických zariadení. Informácie o miestech zberu týchto produktů poskytujú miestne úřady, anebo predajce tohto tovaru. Spotřebované zariadenie možno tiež dať predajcovi pri nákupě nového produktu v množstve, ktoré nie je väčšie ako množstvo novo zakúpené pri rovnakom type zariadenia.

Akokoľvek zmeny alebo technické úpravy nie sú prijateľné. V opačnom prípade preberá všetku zodpovednosť osoba prevádzajúca zmeny. Nedodržovanie pokynov tohto návodu môže zapríčiniť požiar, popálenie, zranenie elektrickým prúdom, fyzické zranenia a iné hmotné i nehmotné škody. Dodávateľ nenesá žiadnu zodpovednosť za následky nedodržania odporúčaní tohto manuálu, vrátane nesprávnej montáže a inštalácie, prevádzky, nedostatečnou údržbou a dohľadom pri používaní výrobku a ďalšie dôsledky, okrem iného i miestom a spôsobom použitia. Doporučujeme uchovávať tento manuál.



## HU LED lámpa

### BESOROLÁS ÉS MEGHATÁROZÁS

A lámpatest kültéri területek megvilágítására használható, a felhasználó számára megválogathatatlan LED moduláll, integrált tápegységgel. A terméket célokra általános használatra terveztek.
Oszlopra telephető, vagy 50, 60mm-es csőre.

### AZ ALKALMAZOTT JELEK ÉS SZIMBÓLUMOK MAGYARÁZATA

S1 Névleges feszültség, frekvencia
S2 Névleges teljesítmény
S3 Névleges áram
S4 Aramütés elleni védelem (I. osztály)
S5 A lámpatest porálló, ellenáll a vízgúsnakn. (IP65)
S6 A lámpatest kibocsátott fény mennyisége.
S7 Sugárzási szög
S8 Színvisszaadási index.
S9 Színhőmérséklet tartomány.
S10 Átlagos élettartam.
S11 A megrepedt, sérült védőbőrúval nem használható.
S12 Környezeti hőmérsékleti tartomány, melyben a lámpatest működtethető.
S13 Fényerő szabályzóval nem használható
S14 Ne nézzen közvetlenül a fénybe!
S15 Teljesítmény tényező
S16 Minimális távolság a lámpatest és a megvilágítandó tárgyak között.
S17 A termék ipari vagy általános használatra , kültérre és beltérre egyaránt alkalmazható.
S18 Megfelel a CE megfelelésségi értékelés követelményeknek, biztonságos használáthatóságnak az Európán Unionban
S19 Megfelel a RoHS követelményeinek - az Európai Unió előírásai szerint.
01-02 További információ a KÖRNYEZETVEDELEM szakaszban.

### SZERELÉS / TELEPÍTÉS

1. A telepítés megkezdése előtt figyelmesen olvassan el a használati útmutatót.
2. Nem tartalmaz sorkapcsokat. A telepítéshez kérjek szakavatott személy segítségt/ tanácsát.
3. Telepítését a konkrét felhasználási körülmények közötti alkalmazhatóságának értékelésével a megfelelő engedélyekkel rendelkező szakavatott személy végezheti.
4. A termék nem telephető éghető, gyúlékony anyagok stb. közelében. A tűzvédelmi követelményeknek eleget kell tenni.
5. A termék nem használható olyan környezetben, ahol biogáz, kémiai füst, vegyi anyagok és más hasonló állapotok befolyásolják a biztonságot, a termék funkcionalitását és a tűzvédelmet.
6. Védje a terméket a túlzott hőtől, különösen, ha tető alá a mennyezetre telepítik a lámpát, vagy túlmelegedés ellen más fűtőberendezések hatására, szellőzők, szivattyúk közelében stb.
7. Abban az esetben, ha olyan környezetben használják a terméket, ahol rezgés áll fenn, gondosan mérlegelni kell a használatból eredő kockázatokat.
8. Minden olyan tevékenység ami a telepítés, üzemeltetés, karbantartás, lámpa beállítás kapcsolatos kizárólag a lámpatest áramellátása után végezhető. El kell kerülni, hogy egy másik személy az elektromos hálózathoz tudjon nyulni ezen folyamatok alatt.
9. Figyelembe kell venni a bekötési és telepítési ábrákat.
10. Az első használat előtt meg kell győződni a telepítés helyességéről, valamint az elektromos csatlakozás és a használati körülmények helyességéről.

### HASZNÁLATI JAVASLATOK/KARBANTARTÁS

1. A terméket rendszeresen ellenőrizni kell, funkcionalitását, működését illetően az alkalmazás helye és módja szerint az előírásoknak megfelelően, és az adott területre vonatkozó jogi szabályozásnak eleget téve.
2. A termék magasabb üzemi hőmérsékletre melegedhet. A terméket más fényforrás hatására tilos üzemi hőmérsékelt fölé melegíteni.
3. Amennyiben túl gyakori a kapcsolások száma, pl. mozgásérzékelő miatt az csökkentheti a lámpatest élettartamát
4. A termék tisztántartására ne használjon vegyi anyagokat, amelyek károsíthatják a termék anyagát.
5. A termék elektromos csatlakozása egy rugalmas, leválaszthatatlan vezetők, mely a lámpa belsejében csatlakozik az alapláphoz. Abban az esetben ha ez a káábel vagy a szigetelés, illetve a lámpa más egyéb része megsérül, akkor a lámpa tovább nem használható, és a hálózatról le kell kótni. Szakavatott személy végezheti el a lámpa javítását cseréjét.
6. A termék nem használható repedt, vagy törött bőrúval (diffúzor) vagy nélkülé. Szükség esetén azonnal cserélje a búrát. Ha a búra nincs kicserélve a hálózatról kösse le a lámpát, és addig ne használja.
7. A termékben a fényforrás nem cserélhető, esetleges meghibásodás esetén az egész lámpát cserélni kell.

### KÖRNYEZETVEDELEM/ UTASÍTÁSOK A LÁMPA HASZNÁLATA UTÁN

01 Ugyeljen a tisztaságra és a környezetre, tartsa be a hulladék osztályozás szabályait.
02 Az így megjelölt termékek el kell szállítani az elhasználdótt elektromos és elektronikus berendezést gyűjtő helyre. Információk a gyűjtőhelyekre vonatkozóan a helyi hatóságoktól vagy az érintett berendezés forgalmazóitól kaphatóak. Az elhasználdótt terméket az eladója is köteles átvenni az új ugyanilyen típusú termék ugyanilyen mennyiségben történő vásárlása esetén.

Bármilyen változás vagy technikai kiigazítás nem elfogadható. Ellenkező esetben az a személy vonható felelősségre aki a változásokat eszközölte.
A használati utasításban leírt utasítások figyelmen kívül hagyása tűzét, égési sérüléseket, áramütését, egyéb fizikai sérüléseket, valamint egyéb tárgyi eszközökben kárhöz és immateriális veszteségekhez vezethet. A beállított nem vállal felelősséget az esetleges károkért, melyek a használati útmutatóban leírtak figyelmen kívül hagyása okozott, beleértve az összeszerelést, telepítést, üzemeltést, karbantartást a nem megfelelő felügyeletet és egyéb következményeket, beleértve a helyét és az alkalmazás módját.
Javasoljuk a jelen használati útmutató megőrzését.

## PL Oprawa oświetleniowa LED

### KLASZYFIKACJA I PRZEZNACZENIE

Oprawa oświetleniowa przeznaczona do oświetlenia terenów otwartych, z niewymiennymi modułami LED oraz zintegrowanym zasilaczem. Produkt przeznaczony do ogólnego użytku. Przeznaczony do montażu na wysięgniku / słupie o średnicy 50, 60mm.

### WYJAŚNIENIE STOSOWANYCH SYMBOLI I OZNAZEŃ

S1 Dopuszczalne napięcie i częstotliwość prądu zasilającego
S2 Moc nominalna / znamionowa
S3 Prąd znamionowy
S4 Pierwsza klasa ochrony przed porażaniem prądem elektrycznym
S5 (IP65) Oprawa pyłoszczelna i strugoodporna
S6 Ilość światła emitowanego poa oprawę.
S7 Kąt świecenia
S8 Wskaźnik oddawania barw
S9 Zakres temperatury barwowej
S10 Znamionowa trwałość
S11 Wymienić uszkodzony klosz / szybę ochronną.
S12 Zakres temperatury otoczenia, w którym można użytkować wyrób
S13 Nie nadaje się do współpracy ze sterownikami oświetlenia np. ze ściemniaczami oświetlenia
S14 Nie wpartywać się w wiązkę światła diody/diod LED.
S15 Współczynnik mocy oprawy
S16 Symbol oznacza minimalną odległość jaką może mieć oprawa oświetleniowa (jej źródła światła) od miejsc i obiektów oświetlanych.
S17 Produkt do zastosowania przemysłowego, wewnątrz i na zewnątrz budynku.
S18 Spełnia wymagania oceny zgodności i oznaczania wyrobów symbolem CE dot. bezpiecznego użytkowania w Unii Europejskiej
S19 Spełnia wymagania dyrektywy RoHS – wyeliminowano szkodliwe dla środowiska substancje chemiczne wg przepisów Unii Europejskiej
01-02 Patrz informacje podane w sekcji OCHRONA ŚRODOWISKA

### MONTAŻ / INSTALACJA

1. Przed przystąpieniem do instalacji należy zapoznać się z zapisami niniejszej instrukcji
2. Brak kostki zaciskowej. Do instalacji może być wymagana porada osoby wykwalifikowanej.
3. Ocenę możliwości stosowania w określonych warunkach użytkowania oraz montaż musi wykonać specjalista z odpowiednimi uprawnieniami.
4. Wyrobu nie można instalować w sąsiedztwie materiałów i przedmiotów łatwo zapalnych, łatwopalnych i innych groźącym pożarem lub wybuchem.
5. Wyrobu nie można instalować w środowisku i otoczeniu, w którym może dochodzić do uwalnianiem gazów, biogazów, oparów chemicznych, chemikałów, i w innych tego typu warunkach mogących negatywnie wpłynąć na ogólne bezpieczeństwo, funkcjonalność wyrobu oraz ochronę przeciwpożarową.
6. Chronić wyrób przed nadmiernym działaniem termicznym, w szczególności montaż na sufitach dachowych, w pobliżu urządzeń typu nagrzewnice, nawiewy, itp.
7. W przypadku instalacji w otoczeniu wibracyjnym należy dokonać pełnej oceny ryzyka użytkowania wyrobu.
8. Jakikolwiek czynności dotyczące montażu, instalacji, obsługi, regulacji lub konserwacji należy wykonywać po odłączeniu zasilania. Należy zapobiec możliwości przypadkowego włączenia zasilania np. przez osoby postronne.
9. Podczas montażu i instalacji należy kierować się przedstawionym schematem rysunkowym
10. Po wykonanych czynnościach należy upewnić się co do prawidłowego mocowania mechanicznego, z uwzględnieniem masy wyrobu, warunków użytkowania, podłączenia elektrycznego.

### ZALECENIA EKSPLOATACYJNE I KONSERWACJA

1. Wyrób wymaga dozoruowania oraz dokonywania regularnych przeglądów eksploatacyjnych, zgodnie z projektem, w szczególności wynikających z przepisów ogólnych, branżowych i innych regulacji formalno-prawnych związanych z miejscem i sposobem użytkowania.
2. Wyrób może nagrzewać się do podwyższonej temperatury. Nie zakrywać i nie nagrzewać oprawy np., w wyniku oddziaływania urządzeń znajdujących się w pobliżu np. nawiewów, nagrzewnic itp..
3. W przypadku stosowania automatycznych wyłączników oświetlenia np. czujników ruchu, w sytuacji gdy oprawa oświetleniowa jest poddawana częstym cyklom włącz/wyłącz może to powodować przedwczesne zużycie wyrobu.
4. Do czyszczenia nie stosować środków i preparatów chemicznych reagujących z materiałami użytymi w oprawie.
5. Wyrób wyposażony jest w nieodłączny gietki przewód elektryczny wyprowadzony poza obudowę oprawy. W przypadku uszkodzenia tego przewodu, jego izolacji lub innego elementu oprawy – wyrób nie nadaje się do dalszego użytku. Należy trwale odłączyć go od źródła zasilania. Ewentualną wymianę lub naprawę może przeprowadzić tyklo serwis lub specjalista o podobnych kwalifikacjach.
6. Niedopuszczalne jest użytkowanie wyrobu bez lub z pękniętą szybką ochronną lub kloszem. W przypadku zbitcia uszkodzenia przestony wyrób nie nadaje się do dalszej eksploatacji.
7. Źródło światła tej oprawy oświetleniowej nie jest wymieniaalne; w momencie zużycia źródła światła należy wymienić całą oprawę oświetleniową.

### OCHRONA ŚRODOWISKA I SPOÓSÓB POSTĘPOWANIA ZE ZUŻYTYM WYROBEM

01 Dbaj o czystość i środowisko. Zalecamy segregację odpadów opakowaniowych.
02 Oznakowanie wskazuje na konieczność selektywnego zbierania zużytego sprzętu elektrycznego i elektronicznego. Wyrobów tak oznakowanych, pod karcą grzywny, nie można wyrzucać do zwykłych śmieci razem z innymi odpadami. Wyroby takie mogą być szkodliwe dla środowiska i zdrowia ludzkiego, wymagają specjalnej formy przetwarzania, w szczególności odzysku, recyklingu i/lub unieszkodliwiania. Wyroby tak oznakowane powinny zostać oddane do punktu zbierania zużytego sprzętu elektrycznego lub elektronicznego. Informacje na temat punktów zbierania/odbioru udzielają władze lokalne lub sprzedawcy tego rodzaju sprzętu. Zużyty sprzęt może zostać również oddany do sprzedawcy, w przypadku zakupu nowego wyrobu w ilości nie większej niż nowy kupowany sprzęt tego samego rodzaju.

Dokonywanie jakichkolwiek zmian i modyfikacji technicznych w wyrobie nie jest dopuszczalne i niesie za sobą ryzyko przemieslenia pełnej odpowiedzialności na dokonującego zmian. Nie stosowanie się do zaleceń niniejszej instrukcji może być przyczyną powstania pożaru, wybuchu, porażenia prądem elektrycznym, obrażeń fizycznych, negatywnego oddziaływania na środowisko oraz możliwości zaistnienia innych szkod materiałów i niematerialnych. Dostawca nie ponosi odpowiedzialności za skutki wynikające z nie stosowania zaleceń niniejszej instrukcji, w tym nieprawidłowego montażu i instalacji, eksploatacji, warunków użytkowania, braku konserwacji i nadzoru nad użytkowanym wyrobem oraz konsekwencji wynikających m.in. ze specyfiki miejsca i sposobu użytkowania. Zaleca się zachować niniejszą instrukcję.

## DE LED lampe

### EINSTUFUNG UND BESTIMMUNG

Leuchte für die Außenbeleuchtung, integriertes nicht entfernbares LED-Modul und integriertes Vorschaltgerät. Das Produkt ist für den allgemeinen Gebrauch. Es ist für die Montage auf 50, 60 mm Stange oder Halterung.

### ERLÄUTERUNG DER ZEICHEN UND SYMBOLE

S1 Nennspannung, Frequenz.
S2 Nennleistung.
S3 Nennstrom.
S4 First-Class-Schutz gegen elektrischen Schlag.
S5 Die Leuchte staubdicht und Wasserstrahlen . (IP 65)
S6 Lichtintensität des Leuchtkörpers.
S7 Strahlwinkel.
S8 Farbwiedergabeindex.
S9 Farbtemperaturbereich.
S10 Durchschnittliche Nutzungsdauer.
S11 Es ist notwendig, den gerissenen oder beschädigten Diffusors zu ersetzen.
S12 Temperaturbereich im Einsatzraum des Leuchtkörpers.
S13 Nicht für die Beleuchtung bestimmt – zum Beispiel, verwenden Sie einen Dimmer.
S14 Vermeiden Sie direkt in die Lichtstrahlen suchen!
S15 Leistungsfaktor .
S16 Das Symbol bezeichnet den Mindestabstand, den die Leuchte (deren Lichtquelle) von den beleuchteten Orten und Objekten haben muss."
S17 Produkt für industrielle oder den allgemeinen Gebrauch innerhalb oder außerhalb von Gebäuden.
S18 Erfüllt die Anforderungen der CE-Konformitätsbeurteilung für die gefahrlose Verwendung innerhalb der Europäischen Union.
S19 Erfüllt die Anforderungen der RoHS-Richtlinie – Eliminierung von umweltschädlichen Chemikalien gemäß EU-Vorschriften.
01-02 Sie Informationen unter Abschnitt UMWELTSCHUTZ.

### MONTAGE / INSTALLATION

1. Vor Montagebeginn lesen Sie die Montageanweisung durch.
2. Darin nicht enthalten sind Klemmenblock . Dazu ist es möglicherweise Beratung / Beratung von einem Experten auf dem Gebiet erforderlich.
3. Die Installation und die Beurteilung der Einsatzfähigkeit unter konkreten Einsatzbedingungen sind durch eine entsprechend befugte Person durchzuführen.
4. "Das Produkt darf weder auf der Oberfläche noch in der Nähe von brennbaren Stoffen und brennbaren Gegenständen, Brennstoffen usw. installiert werden. Die Brandschutzanforderungen sind zu beachten."
5. Das Produkt kann nicht mit Gas, Biogas, chemische Dämpfe, Chemikalien und ähnlichen Bedingungen hinsichtlich der Sicherheit, die Produktfunktionalität und Brandschutz in einer Umgebung eingesetzt werden.
6. Schützen Sie das Produkt vor übermäßiger Hitze, vor allem während unter dem Dach Montage an der Decke oder gegen durch Überhitzung zu den Auswirkungen anderer Heizungen, Lüftung, Pumpen etc.
7. Im Fall der Verwendung des Produktes in einer Umgebung mit Vibration sollte die Risiken der Verwendung sorgfältig abwägen sein.
8. Jede Tätigkeit bei der Installation, beim Betrieb, Einrichten oder bei der Instandhaltung der Leuchte darf erst nach der Trennschaltung der Spannungsversorgung vorgenommen werden. Ein eventuelles Wiedereinschalten der Spannungsversorgung durch Dritte ist auszuschließen.
9. Bei der Montage und Installation sind die Verfahren in den Technischen Zeichnungen zu beachten.
10. Vor Ersteinatz hat man sicherzugehen, dass die mechanische Befestigung, der Stromanschluss und die Einsatzbedingungen in Ordnung sind.

### BETRIEBSHINWEISE / INSTANDHALTUNG

1. Das Produkt erfordert eine regelmäßige Überwachung Funktionalität und den Betrieb in Übereinstimmung mit den Vorschriften und gesetzlichen Bestimmungen im Zusammenhang mit dem Ort und Art der Nutzung.
2. Das Produkt kann auf eine höhere Betriebstemperatur erwärmt werden. Das Produkt darf nicht in Betrieb Temperaturbehandlung einer anderen Wärmequelle überdeckt und überhitzt werden.
3. Wenn mit Bewegungssensoren und dergleichen arbeiten, die extrem leicht eingeschaltet Zyklen / aus einem vorzeitigen Verschleiß des Produkts führen kann.
4. Befestigungen für Reinigung Nicht chemische Mittel nicht Lampen störenden Material verwenden.
5. Bei einer Beschädigung des Anschlusskabels oder einer Beschädigung der Isolierung ist der Betrieb des Leuchters verboten. Reflektor muss dauerhaft von der Stromversorgung getrennt werden. Der Anschlusskabel darf ausschließlich vom Hersteller oder einer qualifizierten Person getauscht werden. Im gegenteiligen Fall kann es zu Unfällen durch Stromschlag kommen.
6. Das Produkt sollte nicht mit gebrochenen oder defekten Abdeckung (Diffusor) oder ohne ihn verwendet werden. Es ist notwendig, um sofort die geknackte Abdeckung ersetzen. Ist der Deckel nicht fest ist, muss sie vom Netzwerk getrennt und können nicht verwendet Licht.
7. Lichtquelle Ausstattung es ist inconvertible. Das Ende der Lebensdauer der Lampen ist notwendig, das gesamte Licht zu ersetzen.

### UMWELTSCHUTZ / HINWEISE ZUR PRODUKTNUTZUNG

01 Auf Sauberkeit und Umweltschutz achten, Abfalltrennungsvorschriften einhalten.
02 Die Produktbezeichnung weist auf die getrennte Rücknahme von elektrischen und elektronischen Einrichtungen hin. Diese Produkte können umweltschädlich und gesundheitsgefährlich sein, sie sind getrennt zu behandeln, insbesondere durch Wiederverwertung oder Entsorgung. Derart gekennzeichnete Produkte sind in einem Recyclinghof für elektrische und elektronische Geräte zu entsorgen. Informationen zu Recyclinghöfen für diese Produkte sind bei den lokalen Behörden oder beim Verkäufer dieser Produkte erhältlich.Gebrauchte Einrichtungen können auch beim Verkäufer beim Kauf eines neuen Produktes in der Menge abgegeben werden, welche der neu gekaufte unter Menge des selben Produkttyps entspricht. Derart gekennzeichnete Produkte dürfen unter Geldstrafe nicht mit Hausmüll und sonstigen Abfällen entsorgt werden.

Jegliche Änderungen oder technische Anpassungen sind unzulässig.
Sonst übernimmt die Person, welche die Änderungen vornimmt, die Haftung. Die Missachtung der Anweisungen in dieser Anleitung kann zu Bränden, Verbrennungen, Stromunfällen, Körperverletzungen und zu sonstigen Sachschäden sowie immateriellen Schäden führen. Der Lieferant trägt keine Verantwortung für die Folgen einer Missachtung der Empfehlungen in diesem Handbuch, einschl. Falschmontage und Falschinstallation, unzumessenen Betrieb, ungenügende Instandhaltung und Aufsicht bei der Produktnutzung, und für weitere Konsequenzen, unter anderem auch für die aus dem Ort und der Art und Weise der Verwendung folgenden Konsequenzen. Wird empfohlen, dieses Handbuch aufzubewahren.